



Management System
ISO 9001:2015



www.tuv.com
ID 9000025881



EXCAVADOR STANDARD RT450

Implemento para trabajos de excavación completos en construcciones, parques, viveros, etc.

Instalación de fosas sépticas, drenajes, canales pluviales, etc.

Colocación y mantenimiento de líneas de agua, gas y electricidad subterráneas.

PECARI
IMPLEMENTOS

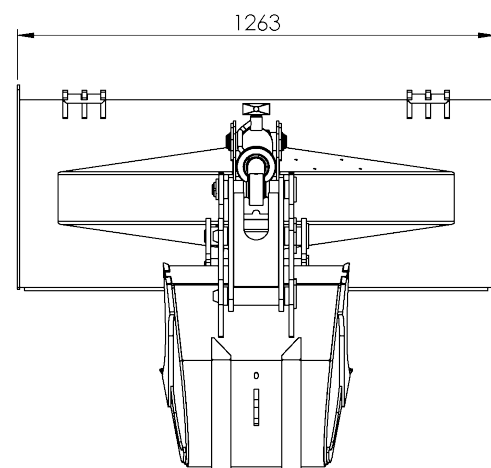
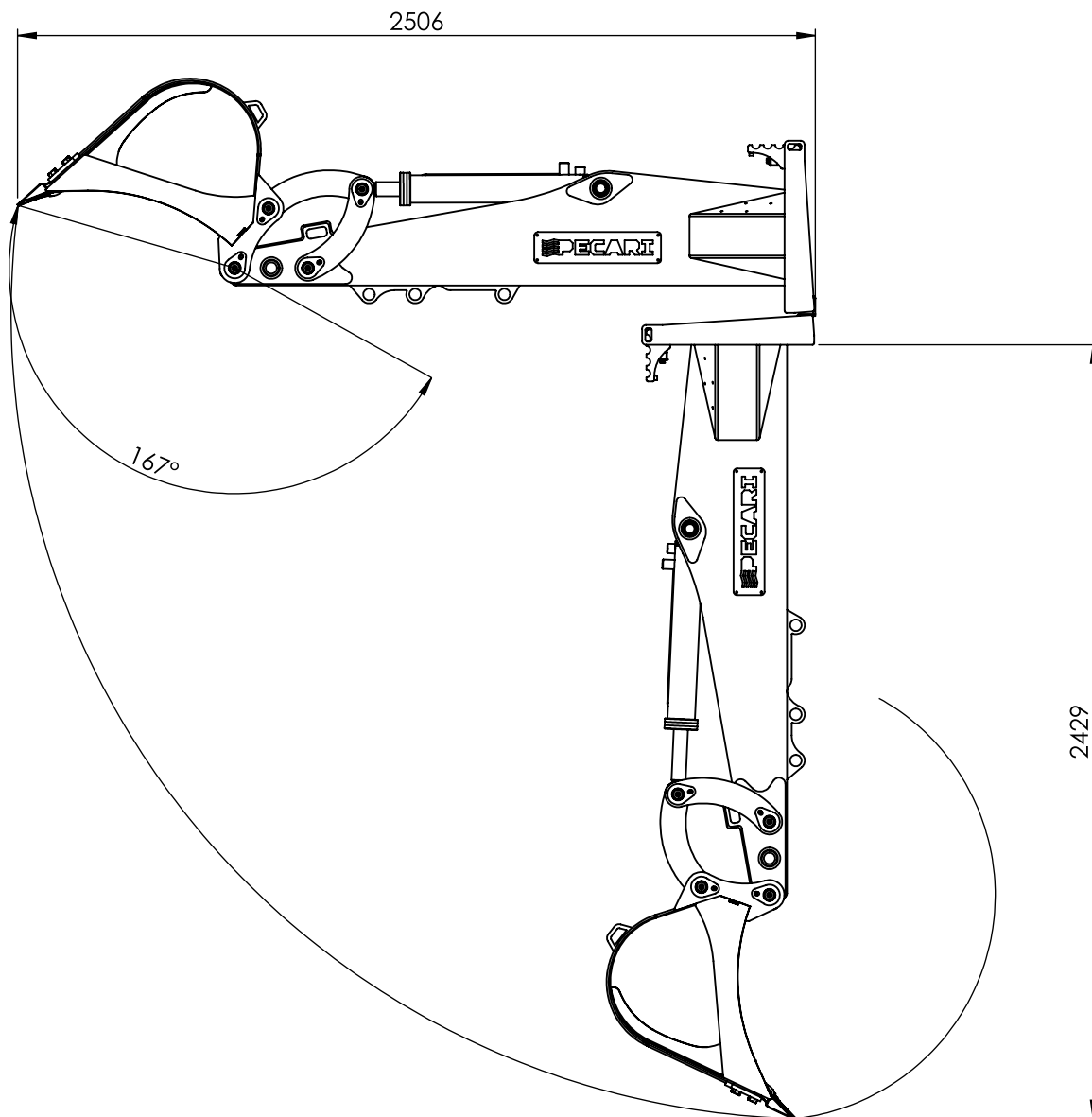


EXCAVADOR STANDARD RT450

- 1 Excavador más liviano y fácil de transportar.
- 2 Presenta una estructura simple que permite una gran visibilidad de la excavación.
- 3 Se conecta directamente a cualquier minicargador.
- 4 No requiere patas estabilizadoras ni accesorios de montaje adicionales.
- 5 Se utiliza sólo con los movimientos del minicargador y la salida auxiliar estándar.
- 6 Baldes disponibles, para excavación de 250 y 450 de ancho.
- 7 Pocas partes móviles y un circuito hidráulico sencillo garantiza un rápido mantenimiento y muy larga vida útil.
- 8 Opcional pulgar de fácil colocación para levantar cargas como maderas, ramas y piedras.

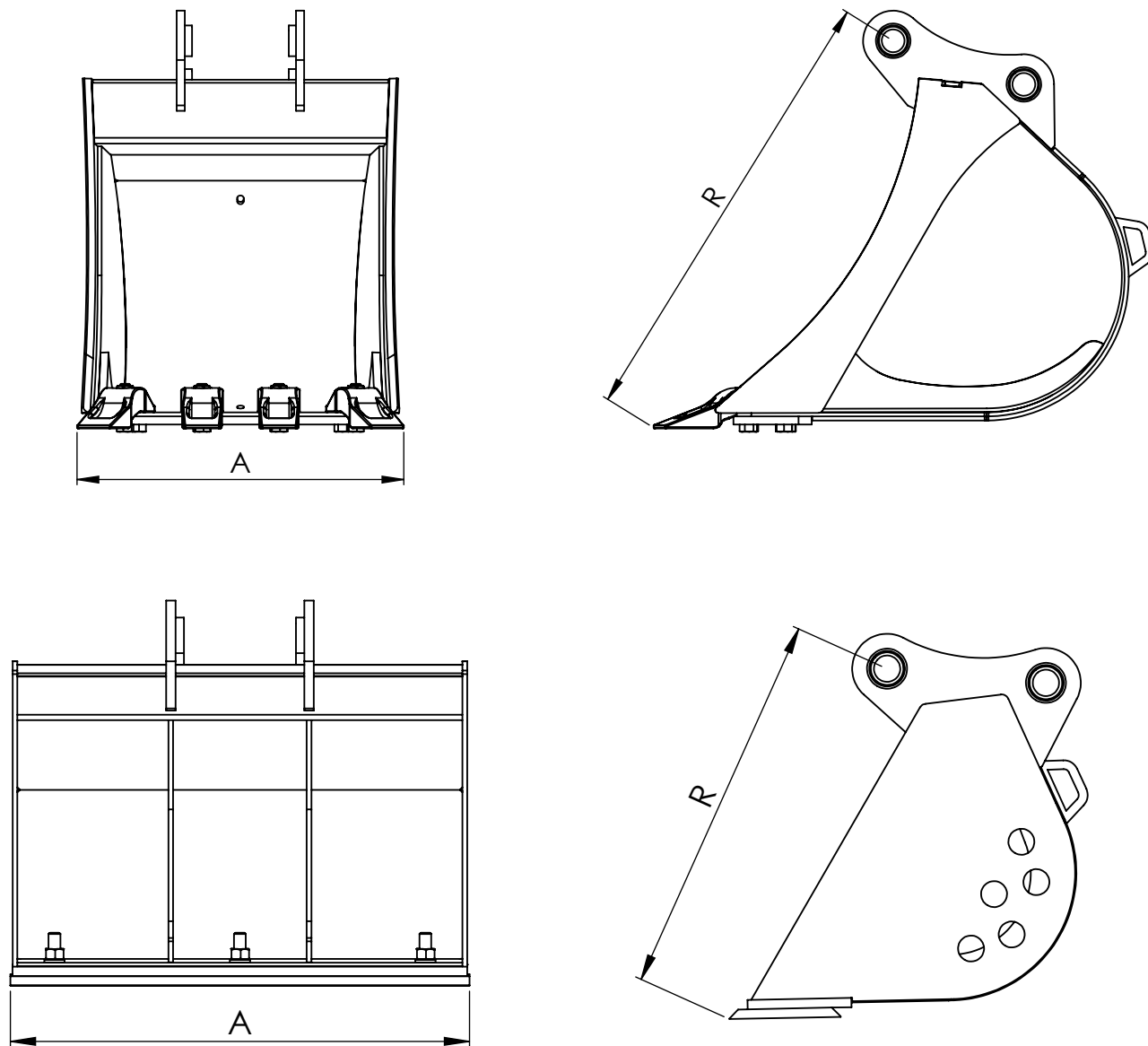
EXCAVADOR STANDARD RT450

EXCAVADOR STANDARD	RT450
Peso sin balde (kg)	335
Distancia de operación máxima (mm)	2429
Rotación del balde (°)	167
Presión máxima (bar)	180
Caudal requerido (l/min)	50 -75
Fuerza de excavación (kg)	1843



BALDES

RT450



CARACTERISTICA	Zanjador	
	R-BX 25	R-BX 45
Ancho A (mm)	296	510
Radio (mm)	713	710
Capacidad al ras (l)	39	67
Capacidad colmada (l)	49	92
Cantidad de dientes	3	4
Peso* (kg)	64	83
Cuchilla	no	no

* Peso del balde con dientes.



¿POR QUÉ PECARÍ?



PRODUCTOS REGISTRADOS

Todos nuestros productos se encuentran registrados en el INPI, lo que brinda la seguridad de que los implementos PECARÍ se encuentran diseñados y fabricados íntegramente por nosotros, asegurando así la trazabilidad en cada aspecto.



DISEÑO Y FABRICACIÓN PROPIA

Todos nuestros implementos son diseñados y fabricados por nuestro grupo de ingenieros y colaboradores.



RED DE CONCESIONARIOS

Nuestra red de concesionarios nos permite estar en todas las provincias del país, brindando asesoramiento a nuestros clientes.



ENTREGA INMEDIATA

Con más de 300 productos disponibles en la red de concesionarios, cumplimos en tiempo y forma con las entregas acordadas.



MARCA SÓLIDA

Con la gama de productos más amplia del mercado y más de 4000 implementos entregados, somos la empresa nacional más confiable del mercado.



SINERGIA

En PECARÍ trabajamos según los estándares internacionales que utilizan cada una de las marcas de maquinaria vial, asegurando un producto óptimo para su minicargador.